

Lámpatorony (Light Tower)

LTC 4L

Ennél a lámpatoronynál egyszerre négy lámpa gyullad ki!

» Az LTC 4L lámpatorony egyesíti a legnagyobb teljesítményt és a kezelőbarát rugalmasságot. Négy higanygőz lámpája „vakító” fényerőt kelt, míg a nagy üzemanyag tartály arról gondoskodik, hogy az LTC egyfolytában hét éjszakán át (68 órán keresztül non stop) utántöltés nélkül is világosságot biztosíthasson. Az alváz, a generátor és a lámpaoszlop integrált egysége révén az LTC 4L könnyen szállítható és mindenhol gyorsan alkalmazható. «

WACKER

- Megbízható
- Bizalomra méltó
- Mindig elérhető
- Gyors reagálású



A technika és a plusz pontjai közelebbről:

- + Variálható: a lámpák mozgathatóan vannak felfüggesztve és egyenként állíthatók. A lámpaoszlop 360 fokban teljesen elforgatható. Ez alapos és részletes megvilágítást tesz lehetővé.
- + Időjárásálló: az acélház védi a komponenseket a széltől és az időjárás ártalmaitól. A ház és az oszlop porszórt és cinkfoszfátos bevonatú, és így rozsdamentes.
- + Állékony: A három, egyenként 900 kg teherbírású kar megkönnyíti a berendezés beállítását és stabilizálását még egyetlen talajon és erős szélben is.
- + Kezelőbarát: a kezelőelemek, valamint az üzemóra-számláló és a 230 V-os dugalj áttekinthetően egy konzolon helyezkednek el. A külön szerelt motorkonzol jelzőlámpákat tartalmaz, amelyek segítségével könnyen azonosíthatók a hibák.
- + Erős: a bevált, izzítógyertyás diesel motor hideg időben is nehézségek nélkül indul. A motor automatikus kikapcsolása meggátolja a motor károsodását, ha alacsony az olajsint, vagy ha magas a hűtőfolyadék hőmérséklete.



Műszaki adatok		LTC 4L
Hosszúság x szélesség x magasság	mm	4.600 x 1.220 x 1.700
Üzemi tömeg	kg	847
Szállítási tömeg (csomagolással)	kg	720
A torony maximális magassága	m	9
A generátor típusa		kefe nélküli szinkron generátor
Szigetelés osztály		H
Tartós teljesítmény	kW	5
Névleges áram	A 1 fázisnál	21,7/43,5
Névleges feszültség	V 1 fázisnál	230 / 115
Frekvencia	Hz	50
Teljesítmény-tényező	cos φ	1
Hangnyomásszint 7 m-es távolságban	dB(A)	67
Higanygőz lámpák	W	4 x 1.000
Meghajtómotor		vízűtéses, 3 hengeres diesel motor
Motorgyártó		Lombardini
Típus		LDW 1003
Lökettérfogat	cm ³	1.028
Max. névleges teljesítmény (DIN ISO 3046)	kW (LE)	8,5 (11,4)
a következő fordulatszám esetén:	1/perc	1.500
Üzemanyagfelhasználás	l/óra	1,7
Az üzemanyagtartály térfogata (üzemanyag)	l	114

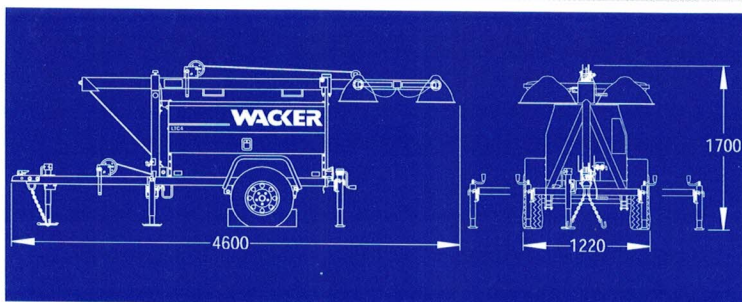
Szállítási egység

Lámpatorony
LTC 4L

gépkönyvvel és pótalkatrész
listával

Modell jelmagyarázat

LT = Lámpatorony
C = Kompakt formatervezés
4 = Négy lámpa
L = Lombardini motor



A változtatás joga a folyamatos termékfejlesztés érdekében fenntartva.



A forgalomban részt vehet: a TÜV által bevizsgált utánfutó részt vehet a közúti forgalomban.